

バイオマスタウン構想分析DB

[【リンク】五条市バイオマスタウン構想](#)

公表回	公表年月日	構想見直し		都道府県名	市町村名	人口	面積
		公表回	公表年月日			(人)	(km ²)
40	2010.2.26			奈良県	五条市	37,375	292.1
構想の要約		五条市は、賦存量が多い木質バイオマスの固形化(ペレット・オガライトなど)、炭化による燃料利用及び廃食用油のBDF化の推進、家畜排せつ物・生ごみ・農作物残さ等のたい肥化などの取組を行い、資源循環型社会の形成を目指す。					
構想に盛り込まれた事業		1.家畜排せつ物、生ごみ、食品工場残さ、浄化槽汚泥利用等 2.廃食用油の回収実施・拡大 3.木質バイオマス燃料化利用の検討(生産製造連携事業計画) 4.農作物残さたい肥化施設具体案検討					
バイオマス利活用目標		添付別紙参照					
バイオマスタウン構想概要図		添付別紙参照					

利用するバイオマス					
廃棄物系バイオマス		未利用バイオマス		資源作物	
家畜排せつ物	○	稲わら・もみがらなど	○	資源作物	
農業系廃棄物(廃菌床など)		野菜等非食部	○		
食品廃棄物	○	間伐材・林地残材	○		
廃食用油	○	果樹剪定枝	○		
水産加工残さ		竹材			
製材工場等残材	○	その他()			
建設発生木材	○				
街路樹・公園・家庭剪定枝、刈草	○				
古紙・廃棄紙					
下水汚泥など	○				
その他()					

利用するバイオマス変換技術			
マテリアル利用のための変換技術		エネルギー利用のための変換技術	
堆肥化(土壌改良材・肥料を含む)	○	バイオガス化(メタン発酵)	
飼料化	○	直接燃焼	
バイオマスプラスチック製造		ガス化	
その他()		炭化	○
		固形燃料化(チップ・ペレット・RDFなど)	○
		バイオディーゼル燃料化	○
		バイオエタノール化	
		その他()	

バイオマスタウン実現に向けた取組の進捗状況	
記入年月日	記事

実現した事業	添付別紙参照
--------	--------

バイオマス利活用目標
(バイオマスタウン構想書からコピー)

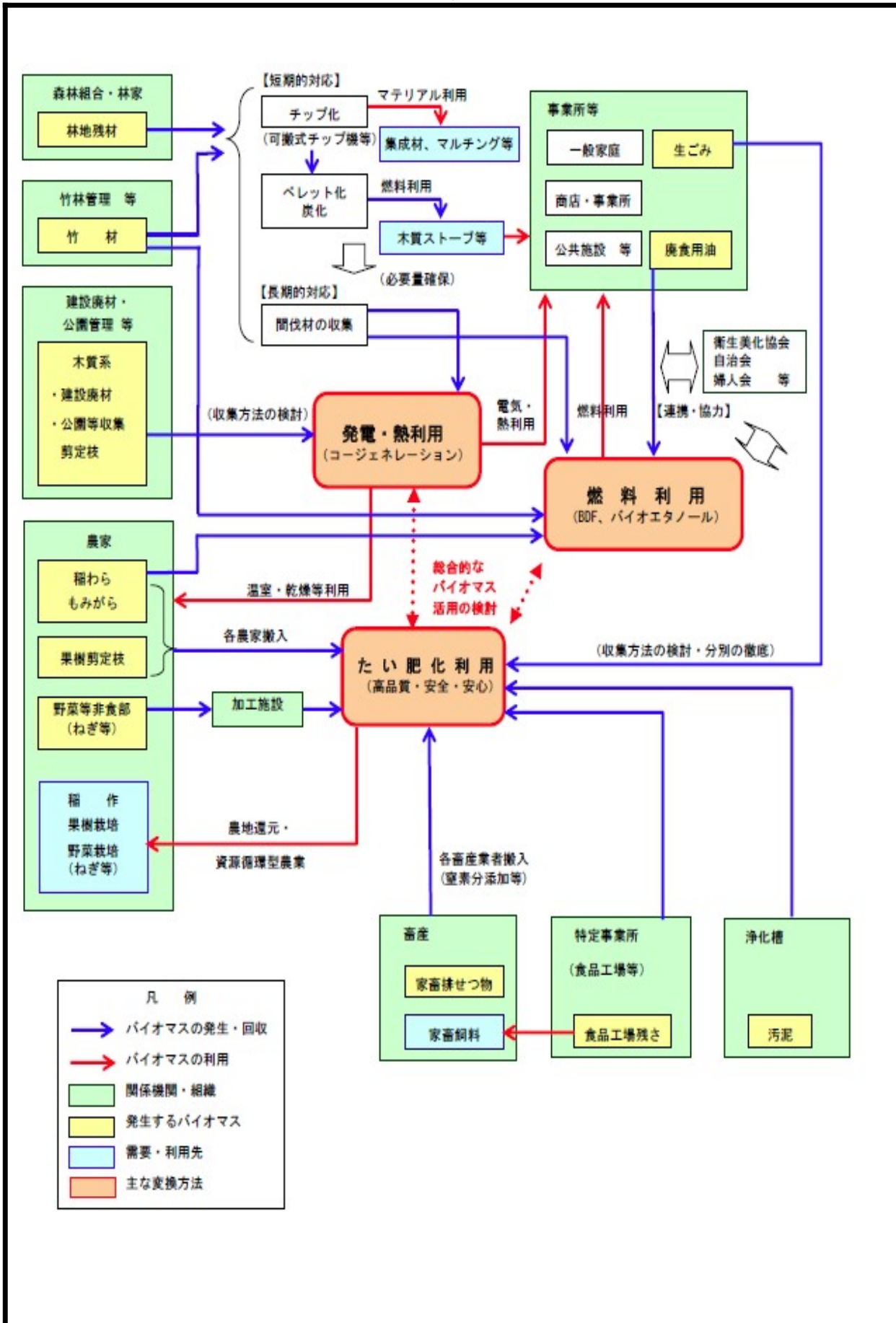
項 目	現在の利活用状況				今後の利活用目標※2				
	賦存量(t)		変換・処 理方法	現状利 用率(%)	仕向量(t)		変換・ 処理方法	利用率 (%)	
	湿潤重量	炭素換 算重量			湿潤重量	炭素換 算重量			
廃棄物系バイオマス 計	56,658	8,580		84.1 [74.7]	55,588	8,429		98.2	
廃棄物系 バイオマス	家畜排せつ物※1	33,301	3,236	たい肥	100.0	33,301	3,236	たい肥化	100.0
	生ごみ	3,954	348	—	0.0	3,183	280	たい肥化	80.5
	食品工場残さ	717	63	飼料化	81.0	574	51	たい肥化	81.0
	廃食用油	31	26	BDF 化	3.8	25	21	BDF 燃料	80.8
	木質系 計	13,172	4,866		80.8	13,022	4,800		98.6
	製材廃材	12,073	4,383	チップ化	85.0	12,073	4,383	チップ化・コージ エネレーション	100.0
	建設廃材	760	334	チップ化	61.1	610	268	チップ化・コージ エネレーション	80.2
	公園等収集剪定枝	339	149	—	0.0	339	149	チップ化・コージ エネレーション	100.0
浄化槽汚泥	5,483	41	—	0.0	5,483	41	たい肥化	100.0	
未利用バイオマス 計	15,868	4,689		5.5	8,962	2,635		56.2	
未利用 バイオマス	林地残材	6,316	1,895	—	0.0	1,895	569	チップ化・コージ エネレーション	30.0
	農作物残さ 計	9,552	2,794		9.3	7,067	2,066		73.9
	稲わら(米収穫量)	2,631	753	たい肥化	16.3	1,447	414	たい肥化	55.0
	もみ殻(米収穫量)	569	163	たい肥・ くん炭化	84.0	513	147	たい肥化	90.2
	野菜非食部(ねぎ等)	125	10	—	0.0	125	10	たい肥化	100.0
	果樹剪定枝 計	6,227	1,868		0.0	4,982	1,495		80.0
	かき剪定枝	5,040	1,512	—	0.0	4,032	1,210	たい肥化	80.0
うめ剪定枝他	1,187	356	—	0.0	950	285	たい肥化	80.1	
合 計	72,526	13,269		56.4 [50.3]	64,550	11,064		83.4	

※1 家畜排せつ物については全量たい肥化されているが、品質や価格等の問題により、すぐに有効利用できず蓄積されている分があるため、これを除いた量をカッコ書きで下段に示した。

※2 利用率は炭素換算重量で算出

バイオスタウン構想概要図

(バイオスタウン構想書からコピー)



実現した事業(その1)

事業の名称	
事業者名	
事業所名	
住所(施設の所在地)	
利用するバイオマス	
利用する変換技術	

事業の概要	添付別紙(パンフレット等)参照
	(事業形態、事業構成メンバー、出資比率、事業開始時期、施設の概要、プラントメーカー、建設業者、イニシャルコスト、ランニングコスト、原料単価、製品単価、経営状況、事業運営の課題、成功・失敗要因など記入)