

バイオマスタウン構想分析DB

[【リンク】西海市バイオマスタウン構想](#)

| 公表回 | 公表年月日 | 構想見直し | | 都道府県名 | 市町村名 | 人口 | 面積 |
|---------------|-----------|--|-----------|-------|------|--------|--------------------|
| | | 公表回 | 公表年月日 | | | (人) | (km ²) |
| 2 | 2005.3.30 | 14 | 2006.7.31 | 長崎県 | 西海市 | 33,680 | 241.83 |
| 構想の要約 | | 豊富な木質バイオマスと畜糞の活用により、木質のガス化発電システムを自給エネルギー源として、成分調整ペレット型有機肥料の製造と食品残渣の飼料原料化、汚泥等の炭化と燃料化を基本にバイオマス総合利活用システムを構築し、環境保全型農業の確立を目指す。民間による木質・プラスチック複合材生産施設整備を図り、官民協働によりバイオマスタウンを構築し、資源循環型地域づくりを推進する。 | | | | | |
| 構想に盛り込まれた事業 | | ①バイオマス発電・肥料生産センター(「たい肥乾燥プラント」「成分調整・ペレット化システム」「乾燥、炭化プラント」「おが粉生産装置」「木質バイオマスガス化発電・熱供給プラント」) ②木質・プラスチック複合材生産工場 | | | | | |
| バイオマス利活用目標 | | 添付別紙参照 | | | | | |
| バイオマスタウン構想概要図 | | 添付別紙参照 | | | | | |

| 利用するバイオマス | | | | | |
|---------------------------|---|---------------------------|---|------|--|
| 廃棄物系バイオマス | | 未利用バイオマス | | 資源作物 | |
| 家畜排せつ物 | ○ | 稲わら・もみがらなど | ○ | 資源作物 | |
| 農業系廃棄物(廃菌床など) | | 野菜等非食部 | ○ | | |
| 食品廃棄物 | ○ | 間伐材・林地残材 | | | |
| 廃食用油 | | 果樹剪定枝 | | | |
| 水産加工残さ | ○ | 竹材 | ○ | | |
| 製材工場等残材 | | その他() | | | |
| 建設発生木材 | ○ | | | | |
| 街路樹・公園・家庭剪定枝、刈草 | | | | | |
| 古紙・廃棄紙 | ○ | | | | |
| 下水汚泥など | ○ | | | | |
| その他() | | | | | |

| 利用するバイオマス変換技術 | | | |
|---------------------------|---|---------------------------|---|
| マテリアル利用のための変換技術 | | エネルギー利用のための変換技術 | |
| 堆肥化(土壌改良材・肥料を含む) | ○ | バイオガス化(メタン発酵) | |
| 飼料化 | ○ | 直接燃焼 | |
| バイオマスプラスチック製造 | ○ | ガス化 | ○ |
| その他() | | 炭化 | ○ |
| | | 固形燃料化(チップ・ペレット・RDFなど) | ○ |
| | | バイオディーゼル燃料化 | |
| | | バイオエタノール化 | |
| | | その他() | |

| バイオマスタウン実現に向けた取組の進捗状況 | |
|-----------------------|--|
| 記入年月日 | 記事 |
| 2010.07.27 | 農村振興局助成措置:平成20年度、(有)SEW大西海ファーム、焼酎かす、飼料化施設の整備 |
| | |
| | |
| | |
| | |

| | |
|--------|--------|
| 実現した事業 | 添付別紙参照 |
|--------|--------|

バイオマス利活用目標

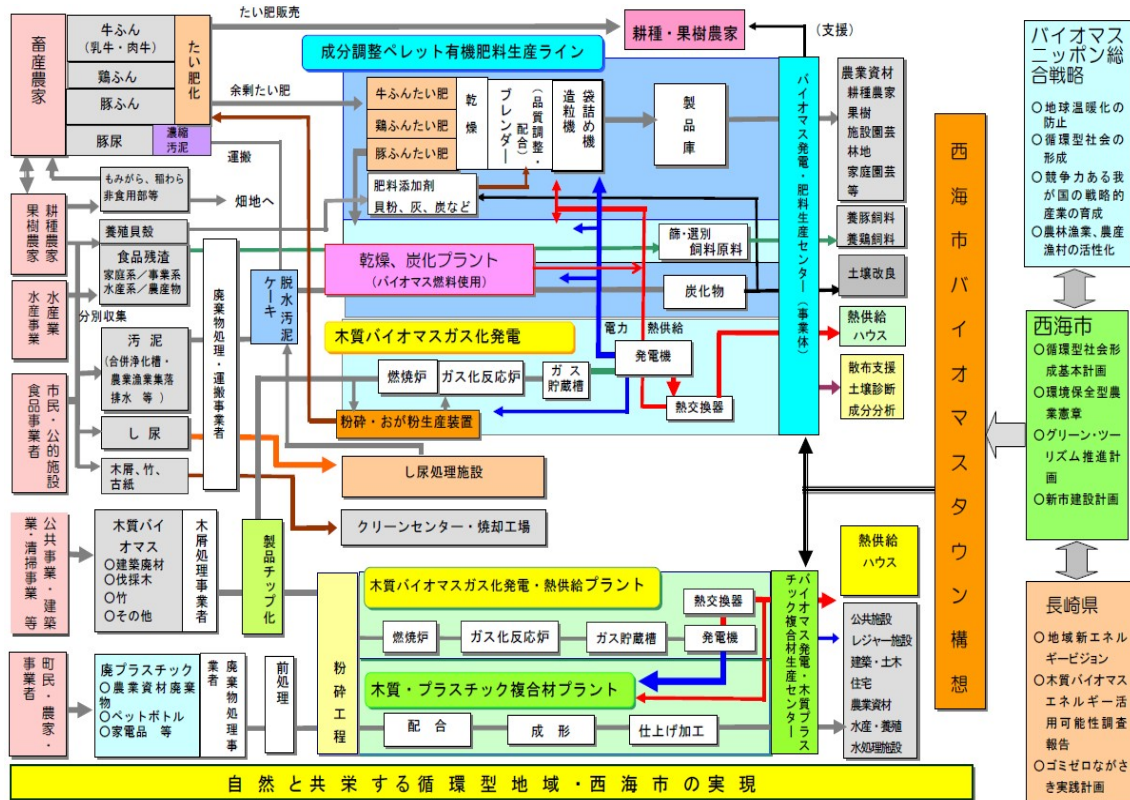
(バイオマスタウン構想書からコピー)

(1) 利活用目標

廃棄物系バイオマスである、家畜排せつ物、食品残渣、合併浄化槽汚泥、農業集落排水汚泥及び木質系バイオマスについては、原則的に全量利活用することを基本方針とする。しかし、し尿及び燃えるごみとして排出される古紙については、引き続き従来の処理・処分を想定し対象外とし、廃棄物系バイオマスにおける95%以上を利活用目標とする。未利用バイオマスについては、もみがら、稲わらをはじめ、畜産農家等による利活用が進んでいる。こうした実績を基に、対象バイオマスの範囲の拡大やそのための収集・運搬の効率的システムについての検討、実施体制の整備によって、更なる利活用の推進を図ることとする。

バイオマスタウン構想概要図

(バイオマスタウン構想書からコピー)



実現した事業(その1)

| | |
|------------|--|
| 事業の名称 | |
| 事業者名 | |
| 事業所名 | |
| 住所(施設の所在地) | |
| 利用するバイオマス | |
| 利用する変換技術 | |

| | |
|-------|--|
| 事業の概要 | 添付別紙(パンフレット等)参照 |
| | (事業形態、事業構成メンバー、出資比率、事業開始時期、施設の概要、プラントメーカー、建設業者、イニシャルコスト、ランニングコスト、原料単価、製品単価、経営状況、事業運営の課題、成功・失敗要因など記入) |